



Vicsa Safety Limitada.  
Pintor Cicarelli # 683  
San Joaquín  
Santiago  
www.vicsa.cl

# INSTALACIÓN DE SELLOS EN DUCHAS AUTÓNOMAS STEELPRO BD-570A

## Instructivo de instalación de sellos de teflón en la ducha Inox – Autónoma BD-570A

El kit de instalación consta de dos (2) sellos cilíndricos de 23 mm de diámetro con 7 mm y 16 mm de largo respectivamente, fabricados en TEFLÓN sólido (puro).

1.- El sello largo de 16 mm se colocará en la parte inferior de la cañería de acero inoxidable de  $\frac{3}{4}$ , y la parte ancha de la reducción de  $\frac{1}{2}$  a  $\frac{3}{4}$  con la parte cónica hacia abajo como indica la figura 1.

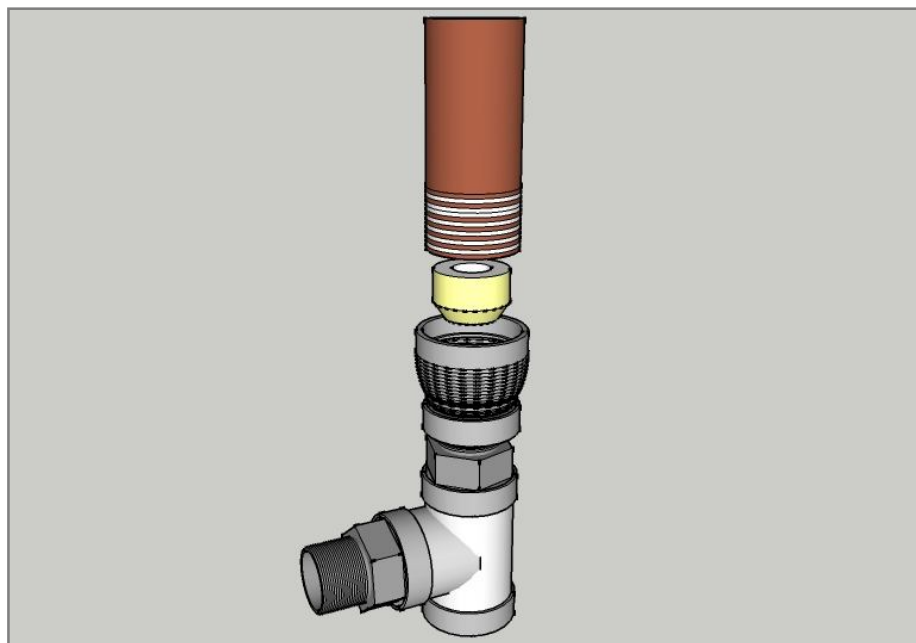


Figura 1

2.- El sello corto 7 mm se colocará en la parte inferior de la llave de **bola de 3/4**, con la conicidad hacia arriba como indica la figura 2.

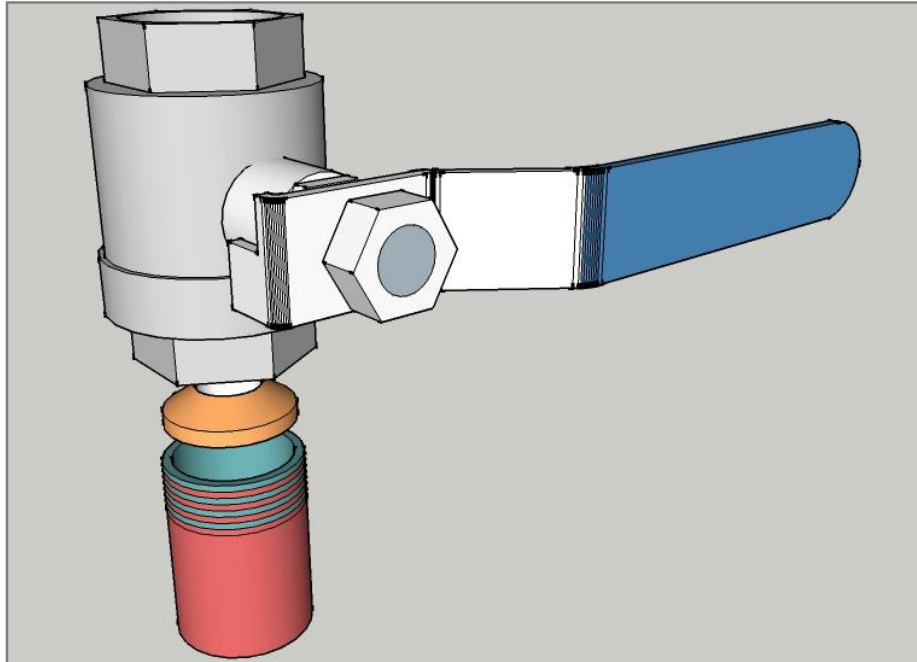


Figura 2

Una vez armado el tramo superior, conexión  $\frac{1}{2}$  a  $\frac{3}{4}$ , cañería  $\frac{3}{4}$ , llave de bola  $\frac{3}{4}$ , cañería  $\frac{3}{4}$ , codo  $\frac{3}{4}$ , y challa, se procederá a apretar las roscas de conexión comenzando desde la parte distal (challa), hasta la parte inicial reducción de  $\frac{1}{2}$  a  $\frac{3}{4}$ . En esta situación los sellos de teflón permiten la orientación correcta de los distintos componentes de la ducha y simultáneamente sellan las posibles filtraciones.

Observaciones: La no correcta instalación de los sellos puede provocar filtración de agua y pérdida de presión del estanque de acero inoxidable.