

Disco de Fibra Cubitron II 982C

Ficha Técnica



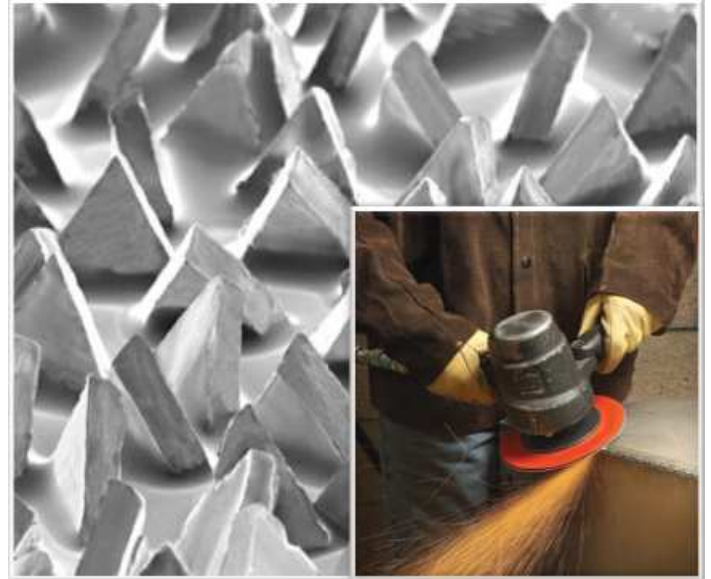
■ Descripción

El disco 982C está fabricado con Cubitron II, grano mineral que posee la tecnología PSG (precise shaped grain) de micro- replicación triangular. Posee un respaldo de fibra con combinación resina/resina (Resibond) para la fijación del mineral.

El 982C es un disco abrasivo de propósito general de alto rendimiento, utilizable en un amplio rango de aplicaciones, incluyendo operación en mediana y baja presión de trabajo sobre acero blando, acero al carbón y sus soldaduras. Además, presenta un aumento en la productividad en términos de volúmenes de trabajo, rapidez de corte y calidad de terminación.

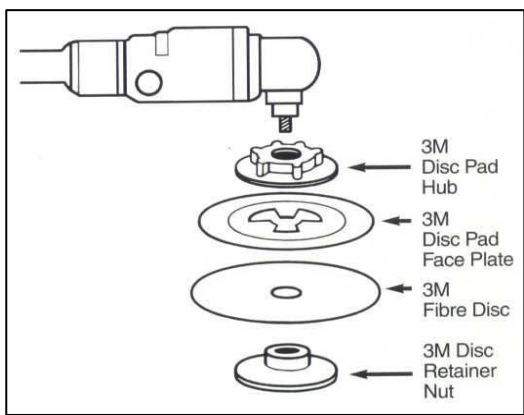
■ Aplicaciones

Este producto ha sido diseñado para operaciones de desbaste y lijado en empresas de manufactura de tanques metálicos, maquinaria para la construcción, maquinaria para la industria agrícola, componentes estructurales automotrices, construcción y reparación de embarcaciones navieras y todo tipo de equipos y maquinaria industrial.



Características	Ventajas	Beneficios
Alta concentración de mineral perfectamente orientado	Mayor vida útil	Costos por parte reducidos
Mineral con forma precisa	Mayor poder y tasa de corte	Incremento en productividad
Mineral con forma precisa	Menor presión requerida	Ergonomía mejorada

■ Esquema de Armado



Disco de Fibra Cubitron II 982C

Ficha Técnica



Herramienta de Trabajo	Diámetro	Max RPM
Esmeril Angular	4.5"	13300
	7"	8500

Presentación			
código	982C		
Producto	Disco de Fibra		
Tamaño	4.5"	7"	
Granos disponibles	36+	60+	80+
M.O.S.		13300	8500

Características del Producto	
Formato	Disco
Respaldo	Fibra
Adhesivo	Resina/Resina
Mineral	Cubitron II
Tipo grano	Cerrado

Sustrato sobre el cual se aplica					
Acero Inoxidable		Fibra de Vidrio	x	Pintura	x
Aluminio y otros	x	Hierro Dulce y Otros	x	Policarbonato	
Cerámica		Goma		Vidrios	
Cuero		Madera		Otros	
Enlozado		Muros			