

# Disco Laminado Regalite™ 747D

## Ficha Técnica



### Descripción

Los discos Laminados Regalite™ (Flap Discs) proveen un sistema de remoción de material y acabado en un solo paso. Este producto es recomendado para uso en cualquier tipo de metal, en aplicaciones tales como lijadas y matizadas de soldaduras, remoción de rebabas, remoción de óxidos y corrosión y lijado de bordes.

Es un producto especial para acero inoxidable ya que posee grano mineral de Cubitrón (Óxido de Aluminio cerámico) que maximiza el rendimiento y un dispositivo de absorción de calor que permite mantener la pieza fría y evitar su decoloración.

### Parámetros de Operación de los Discos

**Ángulo:** Se debe mantener un ángulo entre 15 y 30 grados con respecto a la superficie de trabajo para optimizar el corte y el uso del disco.

**Velocidad de Operación:** La velocidad del disco debe ser ajustada para cada tipo de material sobre el cual se trabaja. Esto también optimizará el corte y el uso del producto.

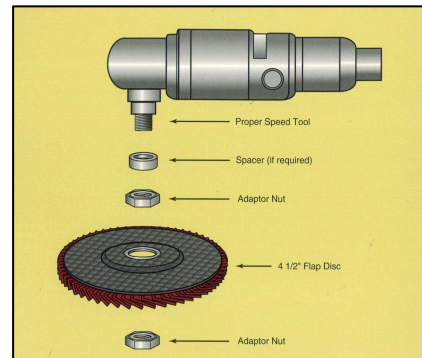


### Velocidades de operación óptimas

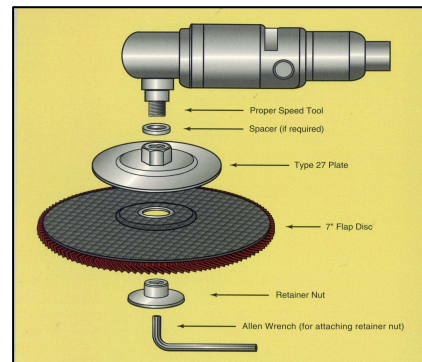
Tamaño del Disco	Tipo de Material			
	Acero al Carbón	Acero Inoxidable	Titanio	Aluminio
4 1/2"	8.500 RPM	7.000 RPM	2.500 RPM	7.000 RPM
7"	6.000 RPM	4.500 RPM	2.000 RPM	4.500 RPM

### Esquema de Armado

#### Discos de 4 1/2"



#### Discos de 7"



# Disco Laminado Regalite™ 747D

## Ficha Técnica



	Tipo	Modelo	Dimensiones	RPM
Máq. Dynabrade™	Disc Sander	50349 50307	7'' 4 ½''	6.000 11.000
Accesorios	Disco Base y Soporte de Disco Discos Ventilados Rosca Sujetadora			4 ½'' - 7'' 7'' -

Presentación	
Código	
Producto	747D
Tamaño	4 ½'' - 7''
Grano	50, 120
M.O.S.	13.300 / 8.600

Características Producto	
Formato	Disco
Respaldo	Fibra
Adhesivo	Resina/Resina
Mineral	Óxido de Aluminio
Tipo Grano	Cerrado

Rango de Granos			
	Grueso	Medio	Fino
Acondicionado			
Acabado		120	
Lijado		50	120
Pulido			

Sustrato sobre el cual se Aplica					
Acero Inoxidable	x	Fibra de Vidrio		Pintura	
Aluminio y otros	x	Fierro Dulce y Otros	x	Policarbonato	
Cerámica		Goma		Vidrio	
Cuero		Madera		Otros	
Enlozado		Muros			