

Disco de Fibra Regalite™ 785C Ficha Técnica



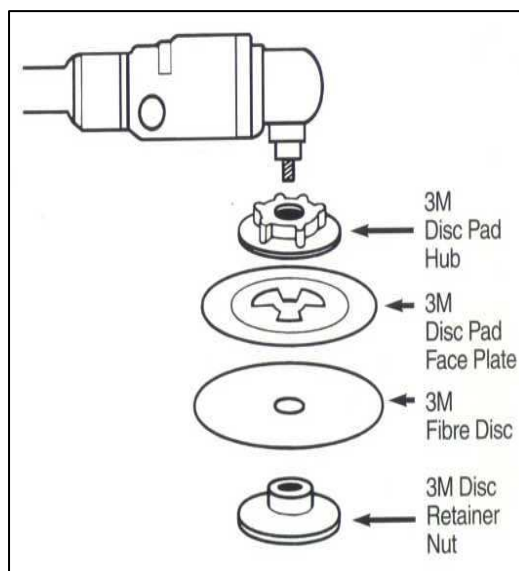
■ Descripción

Este disco de fibra está recubierto con una combinación de mineral Cubitron™ y Óxido de Aluminio de alta calidad. Este tipo de construcción provee un excelente poder de corte y una vida útil del producto más prolongada, lo que implica menos cambios de disco. Por lo tanto, los discos 785C Regalite™ no sólo incrementan su producción sino que además disminuyen sus costos de abrasivos.

■ Aplicaciones

La versatilidad de los discos 785C Regalite™ los hace el producto recomendado para operaciones con presiones de nivel medio a liviano, siendo utilizable en una amplia variedad de aplicaciones en metal, incluyendo Acero al Carbón, Bronce, Aluminio y otras. Además, el disco 785C Regalite™ presenta un tratamiento especial en la resina que la deja libre de Cloro, por lo que no contamina la superficie trabajada eliminando la aparición posterior de óxidos y corrosión. Lo anterior, junto con la característica de corte frío, hacen de 785C Regalite™ el producto irremplazable para el trabajo en Acero Inoxidable y otros metales sensibles al calor.

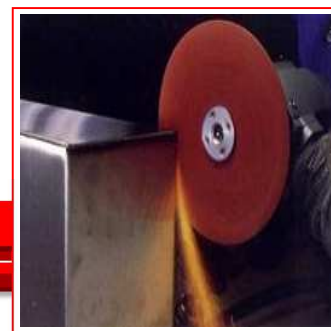
■ Esquema de Armado



Disco de Fibra Regalite™

785C

Ficha Técnica



	Tipo	Modelo	Dimensiones	RPM
Máq. Dynabrade™	Disc Sander	50349 50307	7'' 4 ½''	6.000 11.000
Otra máquina	Galleteras o máquinas angulares que no excedan las 20.000 RPM			
Accesorios	Disco Base y Soporte de Disco Discos Ventilados Rosca Sujetadora			4 ½'' - 7'' 7'' -

Presentación			
Código			
Producto	785C		
Tamaño	4 ½''	5''	7''
Grano	36, 50, 60, 80	100, 120	60
M.O.S.	13,000	8,500	8,500

Características Producto	
Formato	Disco
Respaldo	Fibra
Adhesivo	Resina/Resina
Mineral	Oxido de Aluminio
Tipo Grano	Cerrado

Rango de Granos			
	Grueso	Medio	Fino
Acondicionado			
Acabado	100, 120		
Lijado	36	50, 60, 80	100, 120
Pulido			

Sustrato sobre el cual se Aplica					
Acero Inoxidable	x	Fibra de Vidrio		Pintura	
Aluminio y otros		Fierro Dulce y Otros	x	Policarbonato	
Cerámica		Goma		Vidrio	
Cuero		Madera		Otros	