

Hoja de producto

Producto Ventilador	Designación SR 500	Núm. de pedido H06-0112
-------------------------------	------------------------------	-----------------------------------

Descripción del producto

El SR 500 es un ventilador accionado por batería que forma parte, junto con filtros y un equipo facial protector aprobado, del sistema de protección respiratoria asistido con ventilador de Sundström. El SR 500 puede emplearse como alternativa a la protección respiratoria con filtros en todas las situaciones en las que se recomiende. Esto rige sobre todo en tareas pesadas, calurosas o duraderas. Se colocan filtros en el ventilador, y el aire filtrado se alimenta al equipo facial a través de una manguera. La sobrepresión generada impide que penetren impurezas del exterior.

El SR 500 se caracteriza por lo siguiente:

Batería del tipo ión litio. • Dos baterías alternativas, STD, estándar, y HD, heavy duty. • El tiempo de recarga de la batería estándar es de aprox. 1,5 horas y de la batería Heavy Duty de aprox. 2 horas. • Se tienen que incorporar al ventilador dos filtros/combinaciones de filtro. • Hasta trece horas de tiempo de funcionamiento. • El arranque, parada y forma de funcionamiento se seleccionan con un mismo botón de mando. • Indicador que muestra distintas condiciones operativas con símbolos. • Alarma con vibraciones y señales acústicas/luminosas si hubiera obstáculos en el flujo de aire. • Provisto de control automático del flujo de aire con compensación de la presión y la temperatura del aire. • Se puede utilizar junto con capucha SR 520, SR 530, SR 561, SR 562, pantalla de cabeza SR 540, semimáscara SR 900 o careta completa SR 200, pantalla de soldadura SR 590, casco con visera SR 580 y visor de soldadura/casco con visera SR 584/SR 580. Protección contra el ingreso Electrónica está aprobado en IP67 Grado de protección según IEC / EN 60529. El SR 500 también está disponible en una versión con protección contra explosiones designado la SR 500 EX para su uso en un potencialmente atmósfera explosiva. Ver el folleto de producto separado.

Características técnicas

	SR 500	EN 12941:1998 + A2:2008	EN 12942:1998 + A2:2008
Flujo de aire	175 - 240 l/min	≥ 120 l/min	-
Batería STD/HD	14,8V,2,2Ah/3,6Ah	-	-
Periodos de funcionamiento a 175/240 l/min:			
Batería STD, P3	8 h (7 h ²)/5 h (4 h ²)	≥ 4 h	≥ 4 h
Batería HD, P3	13 h (12 h ²)/8 h (7 h ²)	≥ 4 h	≥ 4 h
Peso con batería STD y filtro P3	≈ 1 350 g	≤ 3 500 g	≤ 3 500 g
Condiciones, uso	-10 – +55 °C, < 90 % RH, 600 – 1200 hPa	-	-
Condiciones, almacenamiento	-20 – +40 °C, < 90 % RH	-	-
Nivel de advertencia, flujo bajo	< 175 l/min	≤ 175 l/min	≤ 175 l/min
Factor de Protección Nominal¹ SR 520, SR 530, SR 540, SR 561/562, SR 580, SR 584, SR 590	500 (TH3)	-	-
Factor de Protección Nominal¹ SR 200, SR 900	2000 (TM3)	-	-
Homologaciones	EN 12941:1998 + A2:2008 EN 12942:1998 + A2:2008		

¹ De acuerdo con la norma EN 529:2005.

² SR 900 + SR 951/SR 952.



Head Office

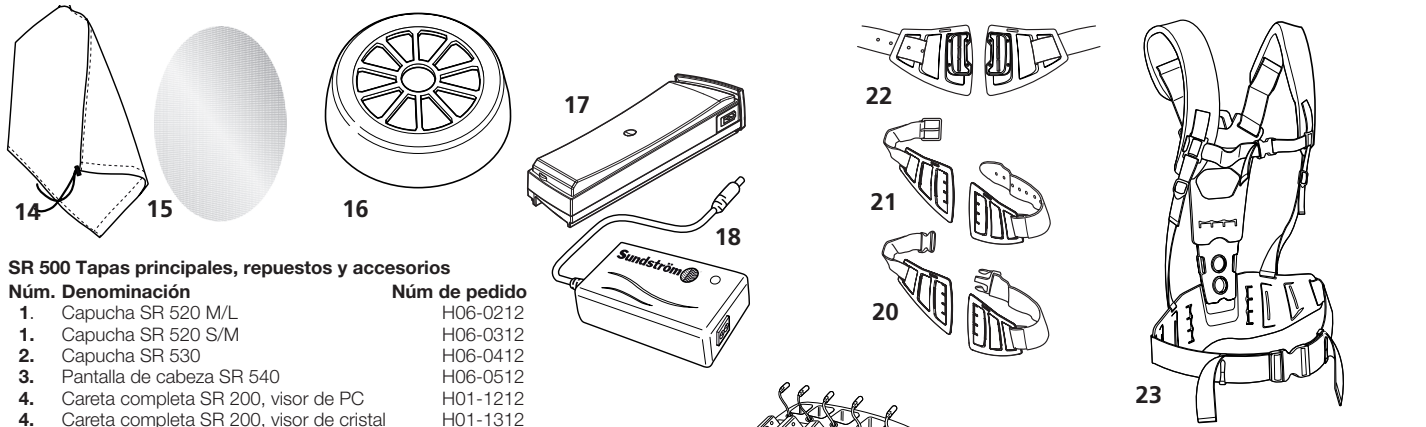
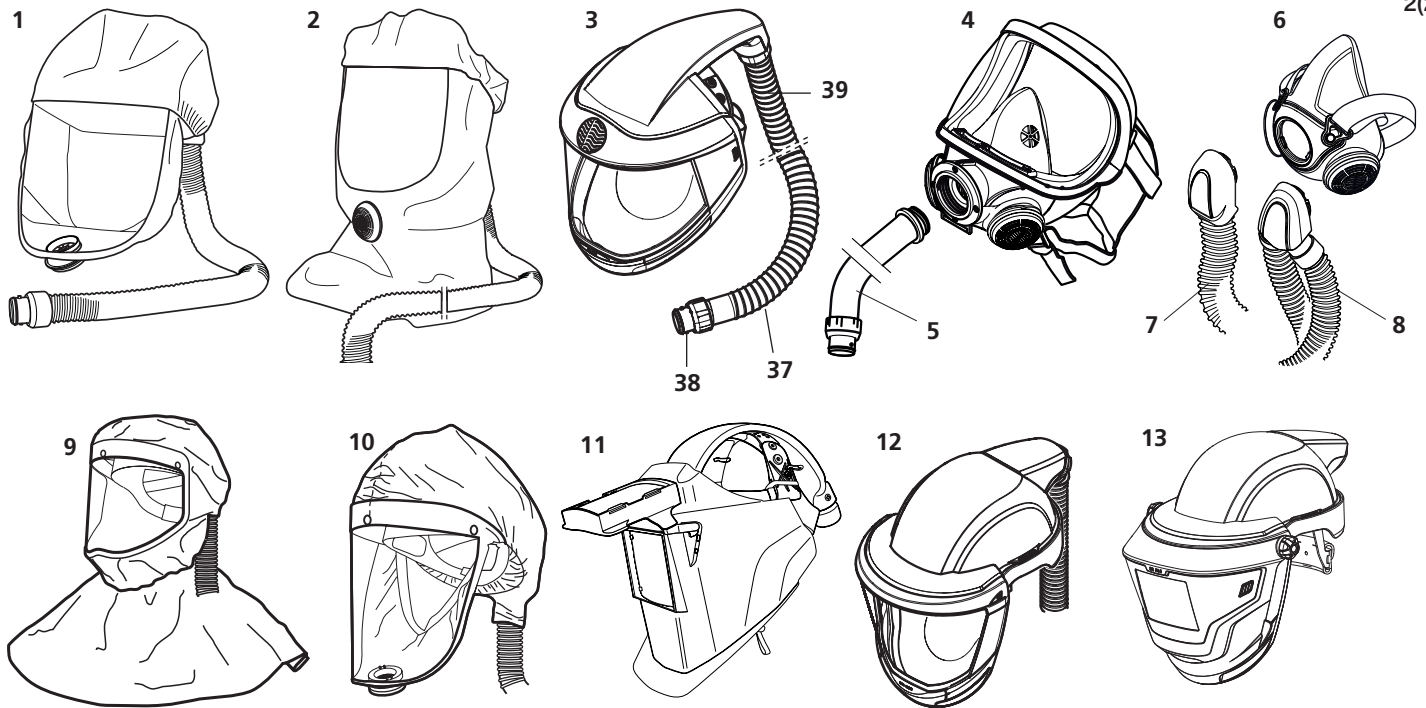
Tel: +46-(0)8-562 370 00
Fax: +46-(0)8-562 370 20

Visiting address:
Stockholmsvägen 33
SE-181 33 Lidingö

Factory

Tel: +46-(0)8-562 370 00
Fax: +46-(0)8-562 370 60

Visiting address:
Västergatan 4
SE-341 50 Lagan



SR 500 Tapas principales, repuestos y accesorios

Núm.	Denominación	Núm de pedido
1.	Capucha SR 520 M/L	H06-0212
1.	Capucha SR 520 S/M	H06-0312
2.	Capucha SR 530	H06-0412
3.	Pantalla de cabeza SR 540	H06-0512
4.	Careta completa SR 200, visor de PC	H01-1212
4.	Careta completa SR 200, visor de cristal	H01-1312
5.	Manguera SR 550, PU	T01-1216
5.	Manguera SR 551, goma	T01-1218
6.	SR 900 S	H01-3012
6.	SR 900 M	H01-3112
6.	SR 900 L	H01-3212
7.	Manguera SR 951	T01-3003
8.	Manguera doble SR 952	R01-3009
9.	Capucha SR 561	H06-5012
10.	Capucha SR 562	H06-5112
11.	Visera de soldadura SR 590	H06-4012
12.	Casco con visera SR 580	H06-8012
13.	Visor de soldadura/Casco con visera SR 584/SR 580	H06-8310
14.	Flujómetro SR 356	R03-0346
15.	Disco con red de acero SR 336	T01-2001
16.	Kit del asbesto SR 509	T06-0105
17.	Batería estándar SR 501, 2,2 Ah	R06-0108
17.	Batería HD SR 502, 3,6 Ah	T06-0101
18.	Cargador de batería SR 513	R06-0103
19.	Estación de carga sin cargadores SR 506	T06-0108
19.	Estación de carga completa SR 516	T06-0111
20.	Cinturón, estándar, SR 508	R06-0101
20.	Cinturón de goma SR 504	T06-0104
21.	Cinturón de cuero SR 503	T06-0103
22.	Cinturón, HD, estándar, SR 553	T06-0119
22.	Cinturón, HD, grande, SR 553	T06-0120
23.	Arnés SR 552	T06-0116
24.	Ventilador SR 500 sine otras piezas	R06-0110
25.	Salpicar cubierta SR 514	T06-0114
26.	Maletín SR 505	T06-0102
27.	Soporte del prefiltro SR 512	R06-0106
28.	Prefiltro SR 221	H02-0312
29.	Filtro de partículas P3 R SR 510	H02-1312
30.	Adaptador de filtro SR 511	R06-0105
31.	Soporte del prefiltro SR 5153 de SR 710	R01-0604
32.	Filtro de partículas P3 R SR 710	H02-1512
33.	Filtro de gases A2, SR 518	H02-7012
34.	Filtro de gases ABE1, SR 515	H02-7112
35.	Filtro de gases A1BE2K1, SR 597	H02-7212
36.	Filtro combinado A1BE2K1-Hg-P3 R, SR 599	H02-7312
37.	Manguera SR 541	R06-0501
38.	Anillo tórico para manguera de respiración	R06-0202
39.	Junta plana	R06-0506
40.	Junta para ventilador	R06-0107
41.	Kit de enchufes	R06-0703

